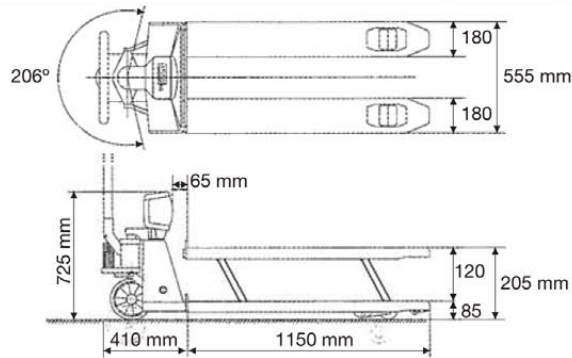




KERN VHB Transporte y pesaje en un sólo proceso



ESTÁNDAR



Display LCD grande, altura de dígitos 28 mm



Área de carga: IP67

Protección de las células de pesaje contra polvo y agua, Adecuada para utilización breve en ambientes húmedos

Función PRE-TARE

con prerreducción manual de un peso conocido de un contenedor que puede guardarse en memoria

Rango de oscilación 206°

Ruedas de caucho compacto con llantas de aluminio



Lista para el uso

Pilas del tipo AA (4 de 1,5V) incluidas. Función de auto desconexión (AUTO-OFF) tras 3 min sin modificación de peso, funcionamiento continuo aprox. 80 h o 1700 pesajes, indicación de estado de carga en la pantalla



Freno de pie para asegurar las ruedas de caucho, KERN VHB-A01



Indicador: IP65 protegido contra polvo y salpicaduras de agua



Neumáticos en tándem para las ruedas de carga para saltar mejor los umbrales y los obstáculos

Modelo	Campo de pesaje Max kg	Lectura d kg	Peso neto aprox. kg	Temperatura ambiente admisible ° C	Otras unidades de pesaje	OPCIÓN Certificado DKD
KERN VHB 2T1	2000	1	125	-10 ... +40	kg, lb	KERN 963-131



KERN VHE *Modelo ideal de acceso al mundo del pesaje móvil*



Especialmente robusta

Los componentes sensibles están fuera de la zona de las horquillas de carga en una zona encapsulada protegida, lo que hace idóneo este equipo también para aplicaciones pesadas en el área de producción y a bordo de camiones

Rango de oscilación 204°

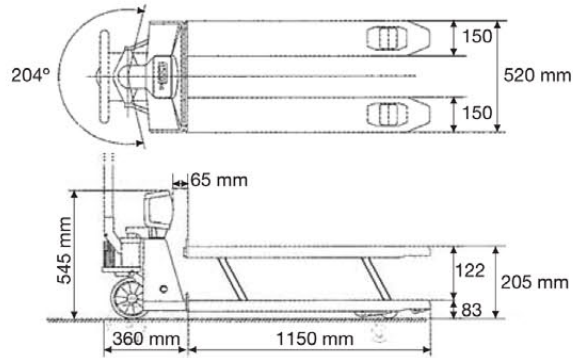
Ruedas de caucho compacto con llantas de aluminio

Especialmente construido para pesajes generales de control, como por ej.

- Control de plausibilidad en la entrada en almacén
- Determinar los pesos de expedición
- Evitar sobrecargas
- Control de seguridad

Listo para su uso

Pilas del tipo AA (4 de 1,5V) incluidas. Función AUTO-OFF para ahorrar energía tras un lapso de 3 min. sin alteración de peso. Duración de las pilas aprox. 1 año o 3000 pesajes, indicación de nivel de carga en la pantalla



Muy maniobrable

Gracias a su forma compacta y a su bajo peso

ESTÁNDAR



Área de carga: IP67

Protección de las células de pesaje contra polvo y agua, Adecuada para utilización breve en ambientes húmedos

Escasa altura de las horquillas de carga para facilitar su introducción debajo de paletas

Posición de transporte



Posición de pesado



Manejo:

- 1 Bombear las horquillas de carga hasta la altura de referencia
- 2 Encender el equipo y tarar

- 3 Hacer descender la horquilla de carga y depositar la carga que se vaya a pesar
- 4 Pesar: Bombear las horquillas de carga hasta la altura de referencia



Indicador: IP65

Protegido contra polvo y las salpicaduras de agua. Display LCD de gran tamaño con dígitos de 18 mm de alto

Modelo	Campo de pesaje	Lectura	Peso neto aprox.	Temperatura ambiente admisible	OPCIÓN Certificado
KERN	Max kg	d kg	kg	° C	DKD
VHE 2T5	2200	5	60	-10 ... +40	KERN 963-131



ELECTRÓNICA RAYA

Fabricación y Distribución de Equipos Electrónicos

KERN VHM

Carretilla elevadora de pesaje profesional con acumulador de repuesto y declaración de aprobación (M)

Entrega
1 día

Año
Garantía

Dehnungs-
messstreifen

OPCIÓN
DKD
Certificado
+3 días

OPCIÓN
DE FÁBRICA

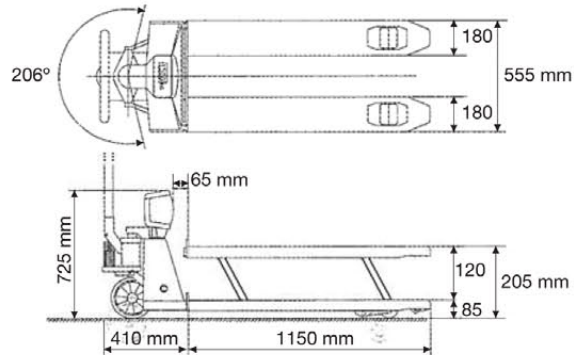
Verificable
+ 7 días

Carretilla elevadora de pesaje verificada para hacer posible su uso en transacciones comerciales. Deberán tenerse en cuenta las disposiciones y recomendaciones de uso correspondientes



Uso con acumulador interno, de serie. Con una práctica asa para un cambio rápido. Tiempo de funcionamiento aprox. 35 h, tiempo de carga aprox. 6 h.
Accesorios: acumulador de repuesto **KERN VHT-A01**

NEW



ESTÁNDAR

IP
65+

AKU

230V

TAR

◀ **Gran pantalla LCD** con altura de dígitos 18 mm

Área de carga: IP67

Protección de las células de pesaje contra polvo y agua, Adecuada para utilización breve en ambientes húmedos

Rango de oscilación 206° Ruedas de dirección de caucho compacto con llantas de aluminio



Freno de pie para detener las ruedas de dirección de caucho compacto, **KERN VHB-A01**

Función PRE-TARE con prerreducción manual de un peso conocido de un contenedor



Aparato indicador: IP65 protegido contra polvo y chorros de agua



Neumáticos en tándem para las ruedas de carga para saltar mejor los umbrales y los obstáculos

! Para las aplicaciones sujetas a verificación, solicite también al mismo tiempo la verificación inicial porque no se puede realizar con posterioridad.

Modelo	Campo de pesaje	Lectura	Peso neto aprox.	Temperatura ambiente admisible	OPCIONES alternativas		
KERN	Max kg	d g	kg	° C	Verificación KERN	Certificado KERN	DKD
VHM 2T2M	2000	2000	125	-10 ... +40	950-131	963-131	



ELECTRÓNICA RAYA

Fabricación y Distribución de Equipos Electrónicos

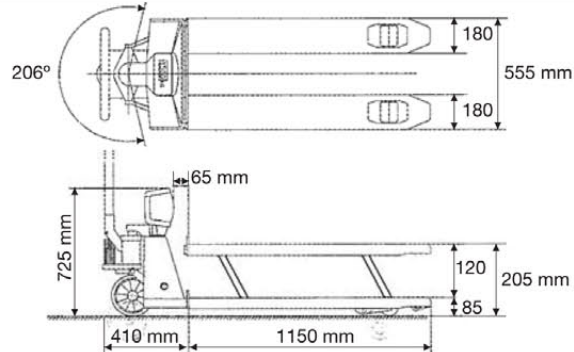
KERN VHS *Transpaleta pesadora robusta elevadora de pesaje con impresora integrada*

Entrega 1 día

3 Años garantía

Bandas extensométricas

OPCIÓN **DKD** Certificado +3 días



ESTÁNDAR



◀ **Display LCD** grande, altura de dígitos 28 mm

Área de carga: IP67

Protección de las células de pesaje contra polvo y agua, Adecuada para utilización breve en ambientes húmedos

Función PRE-TARE

con prerreducción manual de un peso conocido de un contenedor que puede guardarse en memoria

Rango de oscilación 206°

Ruedas de caucho compacto con llantas de aluminio



Impresora térmica incorporada de serie. Ancho del papel 58 mm, 24 caracteres / línea, velocidad de impresión de hasta 45 mm/s, rango de temperatura de 0 a +40° C. Rollos de papel (3 unid.), KERN VHS-A01



Freno de pie para asegurar las ruedas de caucho, KERN VHB-A01



Indicador: IP65 protegido contra polvo y salpicaduras de agua

Lista para el uso Pilas del tipo AA (4 de 1,5V) incluidas. Función de auto desconexión (AUTO-OFF) tras 3 min sin modificación de peso, funcionamiento continuo aprox. 80 h o 1700 pesajes, indicación de estado de carga en la pantalla



Neumáticos en tándem para las ruedas de carga para saltar mejor los umbrales y los obstáculos

Modelo	Campo de pesaje	Lectura	Peso neto aprox.	Temperatura ambiente admisible	Otras unidades de pesaje	OPCIÓN DKD
KERN	Max kg	d kg	kg	° C		Certificado KERN
VHS 2T1	2000	1	125	-10 ... +40	kg, lb	963-131



KERN VHT

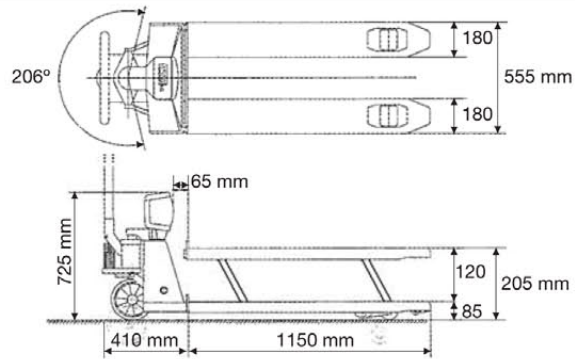
Transpaleta pesadora elevadora profesional con impresora integrada y acumulador de recambio

Entrega 1 día

3 Años garantía

Bandas extensométricas

OPCIÓN **DKD** Certificado +3 días



ESTÁNDAR



Display LCD grande, altura de dígitos 18 mm



Área de carga: IP67

Protección de las células de pesaje contra polvo y agua, Adecuada para utilización breve en ambientes húmedos



Alimentación por acumulador interno, de serie. Con un práctico mango que permite un cambio rápido. Duración de servicio aprox. 35 h, tiempo de carga aprox. 6 h, **Accesorios:** Acumulador de recambio, KERN VHT-A01

Impresora térmica integrada de serie. Impresión con la fecha y la hora. Ancho del papel 58 mm, 24 caracteres / línea, velocidad de impresión de hasta 45 mm/s, rango de temperatura de 0° a +40° C. **Accesorios:** Rollos de papel (3 unid.), KERN VHS-A01

Rango de oscilación 206°
Ruedas de caucho compacto con llantas de aluminio



Freno de pie para asegurar las ruedas de caucho, KERN VHB-A01



Indicador: IP65 protegido contra polvo y salpicaduras de agua



Neumáticos en tándem para las ruedas de carga para saltar mejor los umbrales y los obstáculos

Modelo	Campo de pesaje	Lectura	Peso neto aprox.	Temperatura ambiente admisible	Otras unidades de pesaje	OPCIÓN DKD
KERN VHT 2T0.2T	Max kg	d g	kg	° C	kg, lb	Certificado KERN 963-131